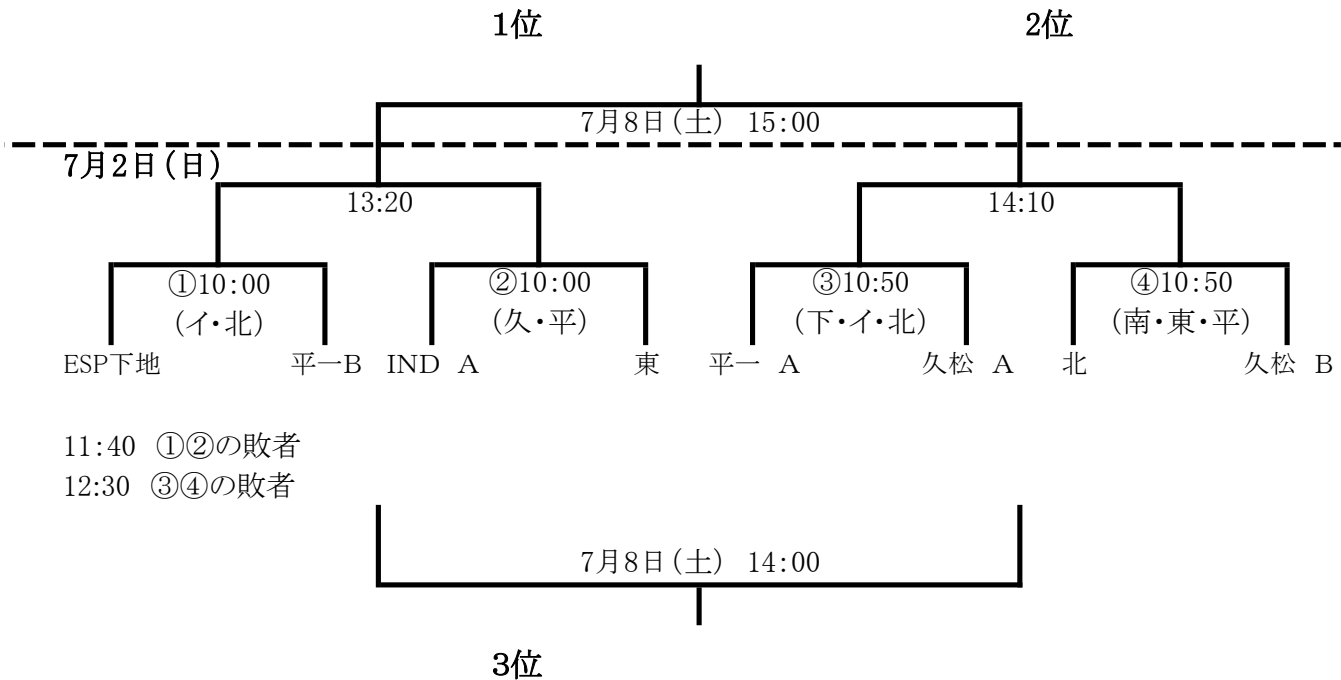


2023年 第43回新報児童オリンピック少年サッカー大会
宮古地区予選

決勝・3決

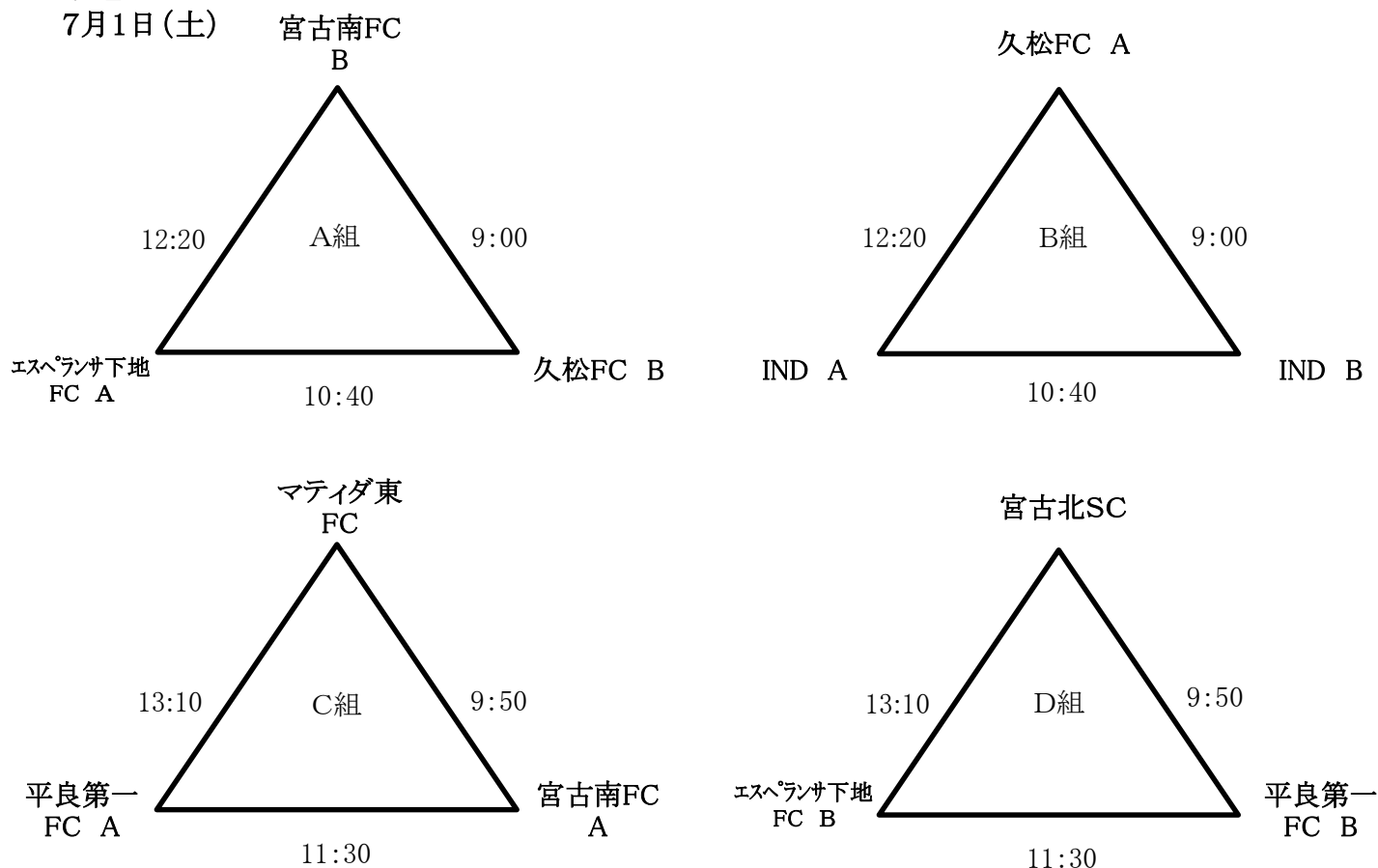
7月 8日(土)

7月 9日(日)予備日



予選リーグ

7月1日(土)



予選リーグ (15-5-15)

ゲーム	審判	Aコート		時間	Bコート		審判	ゲーム
①	⑪	宮古南FC B	久松FC B	9:00	久松FC A	IND B	⑫	②
③	①	マティダ東FC	宮古南FC A	9:50	宮古北SC	平良第一FC B	②	④
⑤	③	久松FC B	エスペランサ下地FC A	10:40	IND B	IND A	④	⑥
⑦	⑤	宮古南FC A	平良第一FC A	11:30	平良第一FC B	エスペランサ下地FC B	⑥	⑧
⑨	⑦	エスペランサ下地FC A	宮古南FC B	12:20	IND A	久松FC A	⑧	⑩
⑪	⑨	平良第一FC A	マティダ東FC	13:10	エスペランサ下地FC B	宮古北SC	⑩	⑫

予選リーグ 勝敗表

勝 3
 負 0
 分 1

A組	宮古南FC B	久松FC B	エスペランサ下地FC A	勝	負	分	得点	失点	得失	勝点	順位
宮古南FC B		0-7	0-14	0	2	0	0	21	-21	0	3
久松FC B	7-0		0-16	1	1	0	7	16	-9	3	2
エスペランサ下地FC A	14-0	16-0		2	0	0	30	0	30	6	1

B組	久松FC A	IND B	IND A	勝	負	分	得点	失点	得失	勝点	順位
久松FC A		10-0	0-1	1	1	0	10	1	9	3	2
IND B	0-10		0-14	0	2	0	0	24	-24	0	3
IND A	1-0	14-0		2	0	0	15	0	15	6	1

C組	マティダ東FC	宮古南FC A	平良第一FC A	勝	負	分	得点	失点	得失	勝点	順位
マティダ東FC		3-0	0-2	1	1	0	3	2	1	3	2
宮古南FC A	0-3		0-8	0	2	0	0	11	-11	0	3
平良第一FC A	2-0	8-0		2	0	0	10	0	10	6	1

D組	宮古北SC	平良第一FC B	エスペランサ下地FC B	勝	負	分	得点	失点	得失	勝点	順位
宮古北SC		8-0	13-0	2	0	0	22	1	21	6	1
平良第一FC B	8-0		2-0	1	1	0	3	9	-6	3	2
エスペランサ下地FC B	0-13	0-2		0	2	0	0	15	-15	0	3